

edmilson



Made In
IRAN

MODEL
CH528



— CHOPPER —
USER MANUALS

دفترچه راهنمای خردکن ادمیلسون

همراه گرامی ادمیلسون

سپاس از حسن انتخاب و اعتماد شما

دفترچه ای که پیش روی شماست شامل راهنمای بکارگیری دستگاه اسنک پز ادمیلسون می‌باشد. لطفا قبل از بکارگیری به جهت تفاوت هایی که در ساختار این دستگاه با مدل های مشابه وجود دارد حتما يك بار به طور کامل این دفترچه را مطالعه فرمایید. خواهشمندیم جهت دریافت اطلاعات بیشتر و آشنایی با دیگر محصولات، همچنین مشاهده فیلم آموزشی و اطلاع از خدمات پس از فروش به سایت ادمیلسون به آدرس اینترنتی: www.edmilson.ir مراجعه فرمایید. لطفا برای اطمینان از اصالت پروانه استاندارد، کد ده رقمی استاندارد (۶۳۷۷۶۲۶۹۸۶) را به سامانه پیامکی ۱۰۰۰۱۵۱۷ ارسال نمایید. هدف مجموعه ادمیلسون همواره جلب رضایت مشتری است.

« آسایش در خانه با محصولات ادمیلسون »

نکات مهم

- HOUSEHOLD CONSUMPTION** .01  این دستگاه جهت مصارف خانگی می باشد بنابراین در فروشگاهها، مراکز تجاری و مکان های خارج از منزل استفاده نگردد.
- SHARP BLADE** .02  درهنگام تمیزکردن مواظب لبه ی تیز تیغه باشید .
- DO NOT PLUG IN BEFORE ASSEMBLE** .03  قبل از مونتاژکردن و قرار دادن تیغه در دستگاه از وصل کردن دوشاخه به پریز برق خودداری نمایید.
- DO NOT USE AN UNAUTHORIZED CONNECTOR** .04  هرگز از متصل کننده ی غیرمجاز استفاده نکنید.
- DO NOT HANG THE POWER CORD** .05  سیم برق روی میز آویزان نباشد یا با سطح داغ برخورد نکند.
- KEEP YOUR HANDS DRY** .06  قبل از فشاردادن دکمه و انجام عملیات مطمئن شوید دستانتان خشک است و دستگاه را روی میز خشک قرار دهید.
- USE ONLY FOR SPECIFIED INGREDIENTS** .07  هرگز از غذاهایی که بسیار سخت است و استخوان دارند استفاده نکنید از این وسیله فقط برای مواد تعیین شده استفاده کنید.
- DO NOT USE A WET MACHINE** .08  اگر دستگاه در طول انجام عملیات خیس شد دستگاه را خاموش کنید، دوشاخه آن را از پریز بیرون آورید با دستمال تمیز آن را خشک کنید و دوباره روشن نمایید.
- DO NOT MOVE THE OPERATING DEVICE** .09  اگر می خواهید وسیله را حرکت دهید اول دوشاخه آن را از برق جدا کنید و تا ایستادن کامل تیغه صبر نمایید.
- USE RAZORS WITH CAUTION** .10  تیغ های برنده را با احتیاط حمل کنید چون به شدت تیز هستند.

11. BE SURE THE DEVICE IS NOT DAMAGED
مطمئن شوید که دستگاه آسیب ندیده است در غیر این صورت از دستگاه استفاده نکنید به وسیله ی شخص ماهر ی چک کنید.
12. DONT USE WET PLUG
از خیس شدن دوشاخه جلوگیری کنید.
13. DONT USE DAMEGED WIRE
هرگز از سیم برق آسیب دیده استفاده نکنید.
14. DO NOT OVERFILL
هرگز داخل کاسه را بیش از ظرفیت مشخص شده پر نکنید.
15. KEEP OUT OF REACH OF CHILDREN
دستگاه را دور از دسترس کودکان نگه دارید و هرگز آن را بدون نظارت رها نکنید.
16. WATCH OUT FOR THE SHARP RAZORS
تیغه دستگاه بسیار برنده می باشد ،هنگام تمیز کردن مواظب باشید .
17. DO NOT MOVE THE OPERATING DEVICE
هنگامی که دستگاه در حال کار کردن می باشد از تکان دادن قسمتهای مختلف آن جدا" خوداری نمایید.
18. DO NOT IMMERSE THE MOTOR IN WATER
قسمت موتور دستگاه را داخل آب غوطه ور نسازید.
19. CONSULT AN AFTER-SALES REPRESENTATIVE
در صورتی که مورد خاصی در دستگاه مشاهده کردید؛ حتما با نمایندگی و خدمات پس از فروش آن تماس بگیرید.
20. THE QUALITY IS STABLE
برخی از موادغذایی ممکن است به بدنه رنگ بدهد، که کاملا عادی است و در ساختار بدنه و طعم مواد غذایی تغییری اعمال نمی کند.
21. USE SMALL SLICES
مواد غذایی را در قطعه های یک الی دو سانتی برش دهید، تا خردشدن مواد یکسان باشد و به موتور دستگاه آسیبی وارد نشود.



قبل از استفاده

BEFORE USE THE MACHINE

- 1 قبل از استفاده بررسی کنید که ولتاژ دستگاه با ولتاژ اصلی منزل شما یکی باشد.
- 2 زمانی که می خواهید برای اولین بار از دستگاه استفاده کنید تمامی لوازم جانبی آن را بشویید.
- 3 هرگز لوازم جانبی دستگاه های دیگر را بر روی این دستگاه استفاده نکنید ؛ در این مورد اگر مشکلی برای دستگاه به وجود آمد ؛شامل خدمات پس از فروش نمی باشد .
- 4 اگر در زمان استفاده تیغه دستگاه گیر کرده بود .مواد را از دور تیغه آزاد کنید و مجدد شروع به انجام کار کنید.

روش استفاده

METHOD OF USE

- 1 دستگاه را به طور مداوم بیش از ۳۰ ثانیه روشن نگه ندارید.
- 2 خرد کردن غذا را برای بیش از ۲دقیقه ادامه ندهید و بعد از انجام کار، دستگاه را برای خنک شدن ۵ دقیقه خاموش کنید.
- 3 اگر در زمان استفاده تیغه دستگاه گیر کرده بود، مواد را از دور تیغه آزاد کنید و مجدد شروع به انجام کار کنید.
- 4 اگر کاسه خرد کن خالی است، سوئیچ روشن شدن را نزنید.
- 5 هرگز در هنگام استفاده از دستگاه، مایعات و مواد غذایی را بیش از حد MAX درون پارچ مخلوط کن قرار ندهید.
- 6 قبل از تمیز کردن وسیله را خاموش کنید و دوشاخ را از برق جدا کنید.

آماده سازی مواد غذایی

FOOD PREPARATION

دستگاه خردکن ادمیلسون ، نسل جدید ۳ ۲، دارای هفت عملکرد می باشد که درصد زیادی از کارهای آشپزخانه شما را در مدت زمان کوتاهی انجام می دهد و آشپزی را برای شما بسیار لذت بخش و آسان تر می کند.

طرز تهیه اسموتی توت فرنگی و جو دوسر:

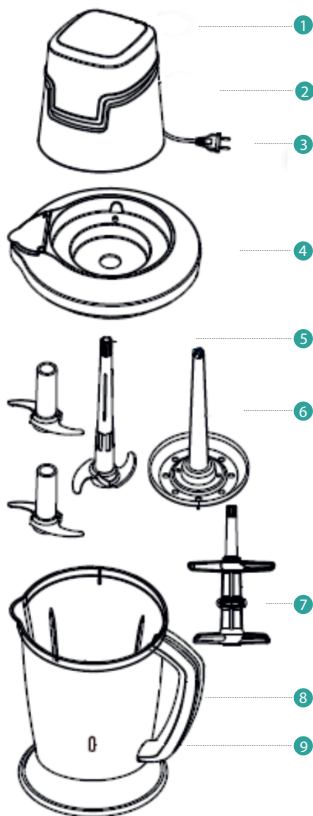
این اسموتی سرشار از ویتامین ها و مواد معدنی است. به این ترتیب در طول روز منبعی غنی از ویتامین C به علاوه ی مقدار زیادی کلسیم، منیزیم، فولات و ویتامین A را برایتان تأمین می کند.

مواد لازم	ارزش غذایی
۱. فنجان توت فرنگی خرد شده	کالری : ۲۸۰
۲. نصف یک موز	پروتئین : ۱۳ گرم
۳. یک فنجان شیر بدون چربی	کربوهیدرات : ۵۶ گرم
۴. یک چهارم فنجان جو دوسر پرک	فیبر : ۶ گرم
۵. یک قاشق چایخوری عسل	چربی: ۲ گرم
۶. یک چهارم قاشق چایخوری وانیل	
۷. یک دوم فنجان یخ	

تمامی مواد را در پارچ خرد کن بریزید و به میزان دلخواه باهم مخلوط نمایید اسموتی شما آماده است، نوش جان !

قطعات دستگاه

DEVICE PARTS



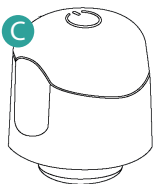
- 1 سوئیچ خاموش و روشن
- 2 موتور دستگاه
- 3 سیم برق
- 4 درب پارچ (مخزن خردکن)
- 5 ستون نگهدارنده تیغه ها
- 6 مخزن خرد کن
- 7 بدنه مخزن
- 8 همزن تخم مرغ
- 9 پوست کن سیر

چگونگی استفاده

HOW TO USE

A مونتاز کردن :

ابتدا مخزن خرد کن را برمی داریم و ستون تیغه ها را در وسط مخزن در جای خود قرار می دهیم. تیغه های دیگر را هم بر روی ستون استوانه تیغه ها می گذاریم. دقت داشته باشید که تیغه ها در سر جای خود قرارگیرند؛ در غیر این صورت در زمان استفاده از آن به درستی مواد غذایی را خرد نمی کنند.



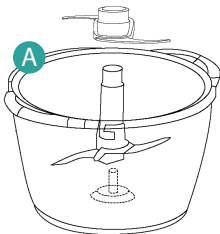
B قرار دادن درب دستگاه:

زمانی که مطمئن شدید که تیغه ها در جای خود قرار دارند، درب دستگاه را در جهتی که مشخص شده است بر روی مخزن بگذارید.



C قرار دادن موتور بر روی دستگاه:

موتور دستگاه را بر روی درب قرار دهید و مقداری به سمت چپ و راست بچرخانید تا سر جای خود قرار گیرد.



دستگاه خرد کن برای استفاده آماده است و فقط کافی است مواد غذایی مورد نظر را داخل مخزن بریزید دوشاخه آن را به برق بزنید و سوئیچ روشن شدن را فشار دهید.

طریقه تمیز کردن، نگهداری از دستگاه

HOW TO CLEAN, MAINTAIN THE DEVICE

- 1 دو شاخه را از برق خارج کنید.
- 2 بلافاصله بعد از استفاده از دستگاه تمامی قسمت هایی که در آن مواد غذایی ریخته شده با آب و مواد شوینده تمیز نمایید.
- 3 تیغه ها بسیار برنده هستند در موقع شستشو مراقب دستان خود باشید.
- 4 زمانی که تمامی قطعات قابل شستشو را تمیز کردید آنها را با پارچه تمیزی خشک کنید و به همان ترتیبی که باز کردید، ببندید.
- 5 مخزن خرد کن و تیغه ها را داخل ماشین ظرف شویی قرار ندهید.
- 6 قسمت موتور دستگاه را با پارچه مرطوب تمیزی پاک کنید.
- 7 هرگز موتور دستگاه را زیر شیر آب نبرید و از مواد الکلی هم برای تمیز کردن آن استفاده نکنید.

حداکثر زمان و مقدار مواد

مواد غذایی	حداکثر مقدار	زمان استفاده
۱. جعفری	۵۰۰ گرم	۵ ثانیه
۲. پیاز	۳۵۰ گرم	۱۵ ثانیه
۳. سیر	۲۰۰ گرم	۵ ثانیه
۴. نان	۱۰۰ گرم	۱۰ ثانیه
۵. مغزیجات	۳۰۰ گرم	۵ ثانیه
۶. پنیر	۳۰۰ گرم	۵ ثانیه
۷. ژامبون	۳۰۰ گرم	۲۰ ثانیه
۸. گوشت خام	۲۵۰ گرم	۱۰ ثانیه
۹. کاکائو	۲۵۰ گرم	۱۰ ثانیه
۱۰. پنیر گوسفند	۲۰۰ گرم	۵ ثانیه
۱۱. مایونز	۵۰۰ گرم	۱۵ ثانیه

مشخصات فنی

TECHNICAL SPECIFICATIONS

- 1 ولتاژ: ۲۲۰ ولت ۵۰ هرتز
- 2 کد استاندارد: ۶۳۷۷۶۲۳۹۸۶
- 3 قدرت: ۴۰۰ وات
- 4 پارچ نشکن
- 5 مخزن: ۲ لیتر
- 6 تیغه: استیل
- 7 همزن تخم مرغ: ABS (بصورت سفارشی)
- 8 سیر پوست کن: سیلیکن (بصورت سفارشی)

دفع صحیح دستگاه

PROPER DISPOSAL OF DEVICE

این علامت به معنای این است که این وسیله نباید مطابق قوانین در سطل زباله منازل دور انداخته شود. جهت جلوگیری از خطرات و مضرات احتمالی از دفع دستگاه برای محیط زیست و سلامتی انسانها از طریق ناصحیح و نظارت نشده؛ خواهشمندیم هر زمانی که تصمیم داشتید دستگاه را دور بیندازید از سیستم بازیافت شهری یا مراکز جمع آوری بازیافت استفاده نمایید.



IMPORTANT SAFETY INSTRUCTIONS

01. CHECK VOLTAGE

- Please ensure that the voltage set on the innachine corresponds the supply of electricity in your country.

02. USE INSTRUCTIONS

- Read all the instructions carefully before using this product.

03. USE THE VOLTAGE ON THE PRODUCT

- The appliance must be connected to an alternating current at the same voltage as indicated by the name plate on the product.

04. THE APPLIANCE SHOULD BE UNPLUGGED

- incase of abnormality during operation, before any cleaning or maintenance operation, after use.

05. USE ON STABLE PLACE

- Use this appliance only on a stable counter,. proof against water splashes.

06. NOTICE TO PLUG IN ISSUE

- Never unplug the appliance by pulling the cord.

07. DO NOT USE AN EXTENSION CORD

- Do not use an extension cord if you are not sure it is in perfect condition - Do riot operate the appliance when empty. - Do not let the cord with plug hang down from the working surface

08. DO NOT USE AN EXTENSION CORD

- After use, before opening the appliance, disconnect The plug from the socket and wait until the chopping blade has stopped turning completely • Handle the blades with great care: hold them with the upper part mode of plastic.

09. DO NOT TOUCH WITH WET HAND

- Do not touch the appliance if you have wet hands or fingers. - Never run more than 2 minutes at one time. Give the appliance 5 minutes rest before re-use.

General safety guidelines

01. READ THE USER MANUAL

- Read the user manual before operating any appliance or equipment

02. DO NOT IMMERSE THE EQUIPMENT

- to avoid risk of electric shock, do not immerse the equipment in water or use it in damp conditions.

03. HOLD THE PLUG WHEN PLUGGING

- While plugging or unplugging a power cord, hold it by the plug. Never pull it by the cord.

04. BE SURE EQUIPMENT IS NOT DAMAGED

Do not operate any equipment with a damaged power cord

05. USE THE VOLTAGE MENTIONED ON APPLIANCE

- Check the voltage available at your home and ensure that it matches the voltage mentioned on your appliance before switching it on.

06. USE AUTHORIZED SERVICE CENTRE

- Do not attempt to repair the unit in case of any malfunction. Always take it to an authorized service centre.

07. USE DRY SURFACES

- Always keep the unit on a dry and flat surface

08. USE MANUFACTURER ATTACHMENTS

- On not use any attachments other than the ones supplied by or specified by the manufacturer.

09. DO NOT USE DURING STORM

- Always unplug the unit from the power source during lightning and thunder storms or when the unit is not used for a long period of time.

IMPORTANT SAFETY INSTRUCTIONS

10. CHECK VOLTAGE

- Never leave the unit unattended while in operation especially when children are around.

11. USE INSTRUCTIONS

- All the equipments are for household use only. Do not use it for commercial purposes.

12. USE THE VOLTAGE ON THE PRODUCT

- All appliances and equipment are designe for indoor use. Do not use them outdoors unless specifically mentioned in the instruction manual.

13. THE APPLIANCE SHOULD BE UNPLUGGED

- iDo not connect the equipment to an extension cord or multiple socket adaptor. Always connect the unit to the main socket. This is to prevent short circuits and sparking which can shorten the life of the unit.

14. USE ON STABLE PLACE

- Do not let the power cord to hang over the edge of the table or work surface since a sharp edge can damage the cable over a period of time Do not let it get tangled or come into contact with a hot surface.

15. NOTICE TO PLUG IN ISSUE

- The units can be cleaned with a damp cloth and immediately wiped dry. Do not use detergents or chemical cleaning agents to clean the unit.

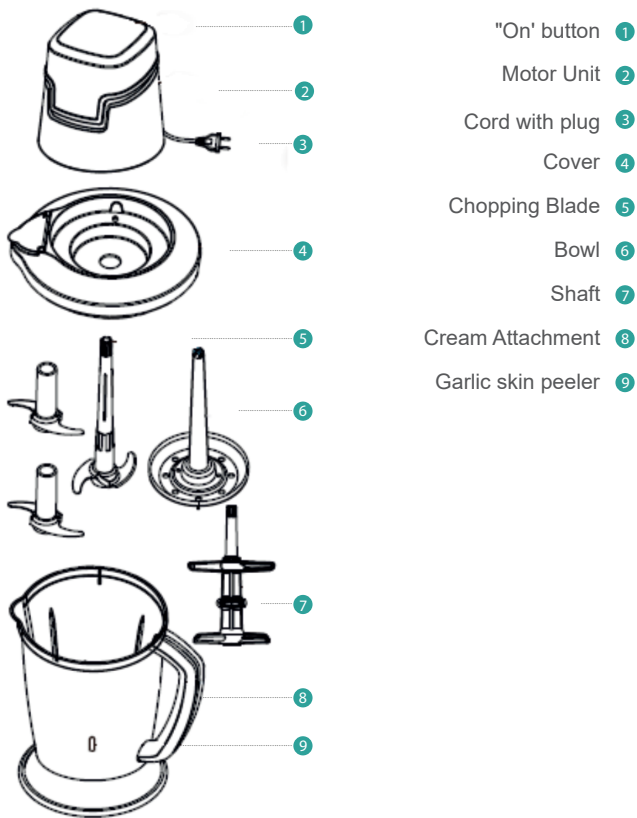
16. DO NOT USE AN EXTENSION CORD

- Always clean cooking appliances soon after use. This will prevent food from sticking hard to the unit and possibility of bacterial growth.

17. DO NOT USE AN EXTENSION CORD

- Never touch any appliance or equipment with wet or damp hands.

Description



USING THE CHOPPER

- 1) Put the chopping blade (5) or cream attachment (8) onto the shaft (7) into the bowl (6),
 - Chopping Blade for Mixing blending /chopping
 - Cream attachment for Whipping / whisking
- 2) Add the ingredients. Do not exceed the maximum level
- 3) Close the bowl (6) with the cover (4).
- 4) Place the roter unit (2) on the bowl (6) press down the "on' button (1) to start. The bowl can be. Used in the microwave AFTER TAKING OFF THE COVER ANDTHF BLADE Used in the refrigerator without blade by closing open Side.



Edmilson



Chopper

User
Manuals

7 FUNCTION IN 1
EDMILSON

www.edmilson.ir / MADE IN IRAN